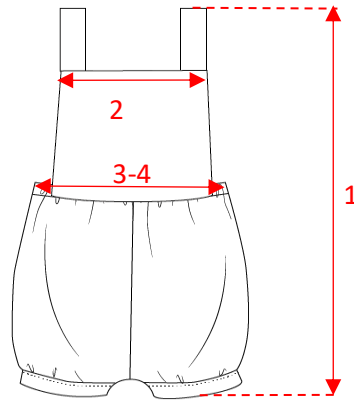


OVEROL BACKLESS

	Descripción/ talla	6M	12M	18M	24M
1	LARGO TOTAL	39cm	41cm	43cm	47cm
2	ESCOTE	13cm	14cm	15.5cm	16.5cm
3	CINTURA ESTIRADA	62cm	66cm	69.5cm	74.5cm
4	CINTURA RELAJADA	34cm	35cm	37cm	38cm



Estas medidas pueden variar de 1 a 2 cm